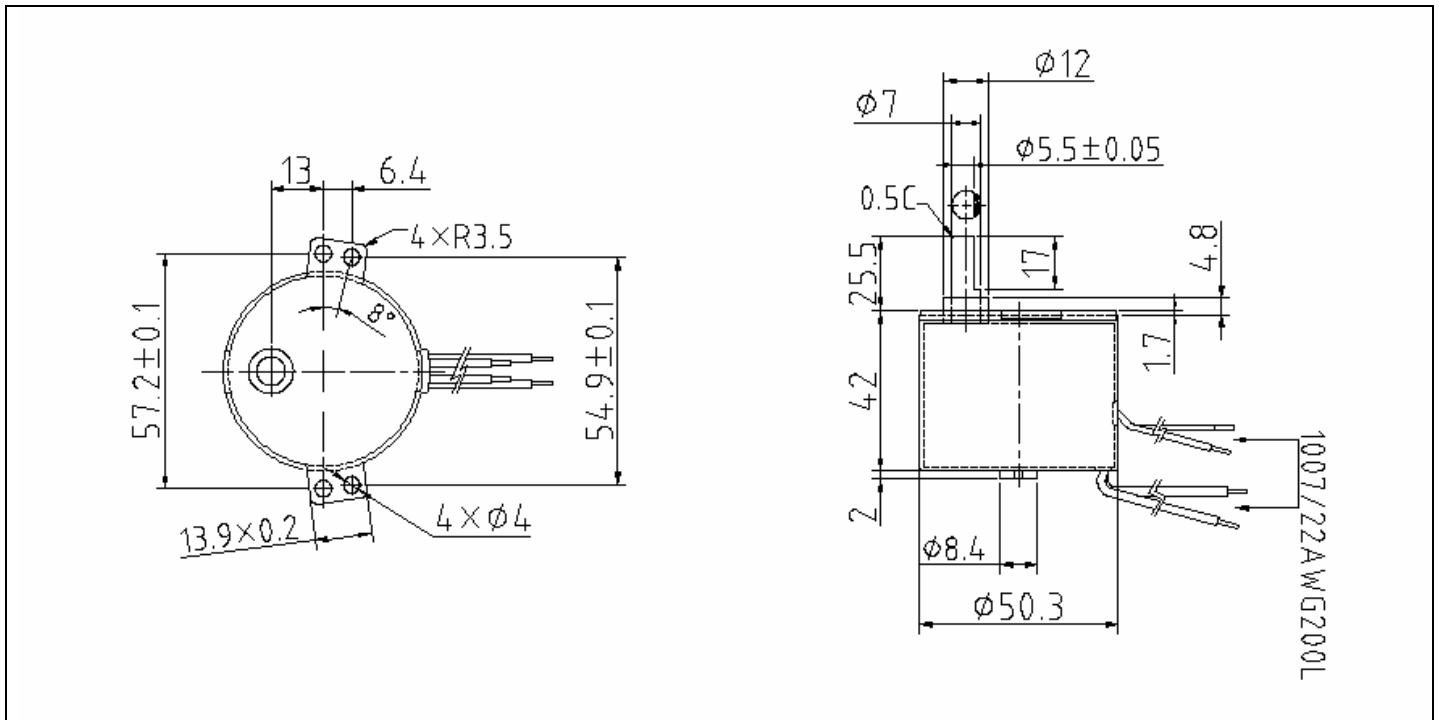


SD-208 雙向同步馬達

Reversible Synchronous Motor

圖面 / Drawing



規格 / Specification

額定電壓 / Rated Voltage	24VAC, 110VAC, 220VAC
消耗功率 / Power Consumption	5W ~ 6W
電流 / Current	100 mA ↓
頻率 / Frequency	50 / 60 Hz
轉子速度 / Rotor Speed	500 / 600 R.P.M
齒輪輸出速率 / Motor Speed	1 - 60 R
旋轉方向 / Direction	正轉或反轉 (Reversible) / CW or CCW
溫升 / Temperature Rise	低於 70°C / below 70°C
周圍溫度 / Ambient Temperature	-10°C ~ +70°C
容許電壓範圍 / Voltage Range	±10% of Rated Voltage
絕緣電阻 / Insulation Impedance	DC 500V, 100MΩ
耐壓 / Insulation Durability	1,500VAC for 1 minute
絕緣等級 / Insulation Type	Class B
轉矩 / Torque	70 kg - cm at 1 RPM

馬達特色

- SD-208 為相位同步馬達，可以用電流周波值控制速度，和伺服馬達特性相同。起動電容為自耦定位，控制正逆方向之運轉。
- 耐久壽命：SD-208 轉子及主軸負載傳動上，採用白潤高級含油軸承，不但可以承受高負荷的載重，且有較長的壽命特性。
- 支架包覆固定式之齒輪設計：此設計不僅增強齒抗強度，對於長時間齒輪的運轉，穩定性更高。
- 高磁能量的轉子設計：ND-Fe-B 釹鐵硼 MQ 系之磁鋼，能耐高溫，且磁場強度耐久，高扭力。
- 精密的齒輪設計：齒輪以知名瑞士滾齒機 (Mikron Gear Hobbing Machine) 加工製成，齒輪可以長時間承受高承載運轉，齒抗強度及耐用性皆高。